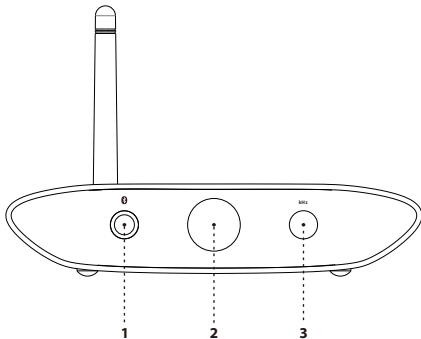


# ifi

## ZEN Blue



ZENシリーズのBlueをご購入いただき、ありがとうございます。Zen Blueは、デジタル出力とアナログ出力を備えたBluetooth DACです。

### 1. Bluetoothペアリング・ボタン

ZEN BlueはaptX, aptX HD, aptX Adaptive, aptX LL, LDAC, HWA/LHDC, AAC, SBC経由でBluetooth信号を受信します。Bluetoothペアリングボタンを二度押しすることで、ディスプレイの点灯と消灯が切り替わります。

### 2. Bluetoothコーデックディスプレイ

#### コーデック

前面中央の「ifi」のロゴの色が、受信したコーデックに応じて変わります。

フォーマット	LED
SBC	消灯
AAC	黄
aptX	青
aptX HD	マゼンタ
aptX Adaptive	緑
aptX LL	赤
LDAC	シアン
HWA	白

### 3. Bluetoothペアリングディスプレイ

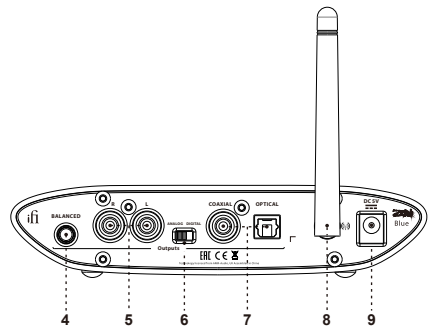
#### ペアリング

電源を入れると、ZEN Blueは青色に点滅し、以前にペアリングした機器を探します。保存されている機器が見つからない場合は、自動的にペアリング・モードに入って青/赤に点滅します。接続時にはサンプリングレートに応じて色が変わります。

ペアリング・モードに入るには、前面左側の「1. Bluetoothペアリング・ボタン」を青/赤に点滅するまで長押しします。ペアリングをするには、お手元のデバイスの利用可能なデバイス・リストの中から「ZEN Blue(iFi Hi-Res Audio)」を探します。

ZEN BlueはBluetoothデバイスを8個まで保存することができます。

kHz	LED
44/48	青
88/96	白



### 4. 4.4mmバランス出力端子

4.4mmからXLR端子へ、または同様のバランス型端子に接続します。

警告：ZEN Blueに4.4mmバランス型ヘッドフォンを接続しないでください。フル・スケールで出力されるので、ヘッドフォンや聴覚に損傷を与える可能性があります。

AMR/iFi audioは、間違った使用による耳や機器の損傷には一切の責任を負いません。

### 5. シングルエンドRCA出力端子

アナログRCAケーブルでアンプに接続します。

### 6. デジタル/アナログ切り替えスイッチ

デジタル信号出力がアナログ信号出力かを切り替えます。

### 7. デジタル出力端子

同軸ケーブルまたは光角ケーブルでDACに接続します。

### 8. アンテナ

最高の受信品質のために、同梱のアンテナを取り付けてください。

### 9. DC5V電源端子

同梱の5V電源アダプターを接続します。

ヒント：ZEN Blueは5V専用です。iFi audio iPower 5Vといった超低ノイズ電源アダプターを使用して、電源の品質を上げることができます。

### 製品の仕様：

電源：DC5V  
 チップセット：Qualcomm QCC 5100 series  
 入力：Bluetooth 5.0 AAC, aptX, aptX HD, LDAC, HWA(LHDC)  
 出力：Optical/Coaxial, Audio RCA L/R, 4.4/バランス・ライン出力  
 周波数特性：20Hz - 20kHz <+0/-0.5dB (44.1kHz)  
 1Hz - 44kHz <+0/-3.0dB (>= 88.2kHz)  
 出力電圧：2.05V (+/-0.05V)  
 ダイナミック・レンジ：109dB (A)  
 SN比：109dB (A) @ 0dBFS  
 THD+N@0dBFS：< 0.0015% 10k Load  
 出力インピーダンス：< 50Ω  
 消費電力：< 2.5W  
 サイズ：158mm(長さ)×100mm(幅)×35mm(高さ)  
 重量：476g (1.05ポンド)  
 保証期間：12ヶ月  
 上記仕様は予告なく変更する場合がございます

### 製品についてのご質問・ご購入者様サポート

#### ENZO j-Fi LLC.

千葉県松戸市常盤平5-14-28-103

iFi Audioコンタクトページ

<http://ifi-audio.jp/contact.html>

輸入・発売元：有限会社トップウイング

東京都東村山市栄町1-10-2-1102

電話 042-392-8319

mail:info@twctokyo.co.jp

iFi Audio 情報 Webページ <http://ifi-audio.jp/>