

ifi

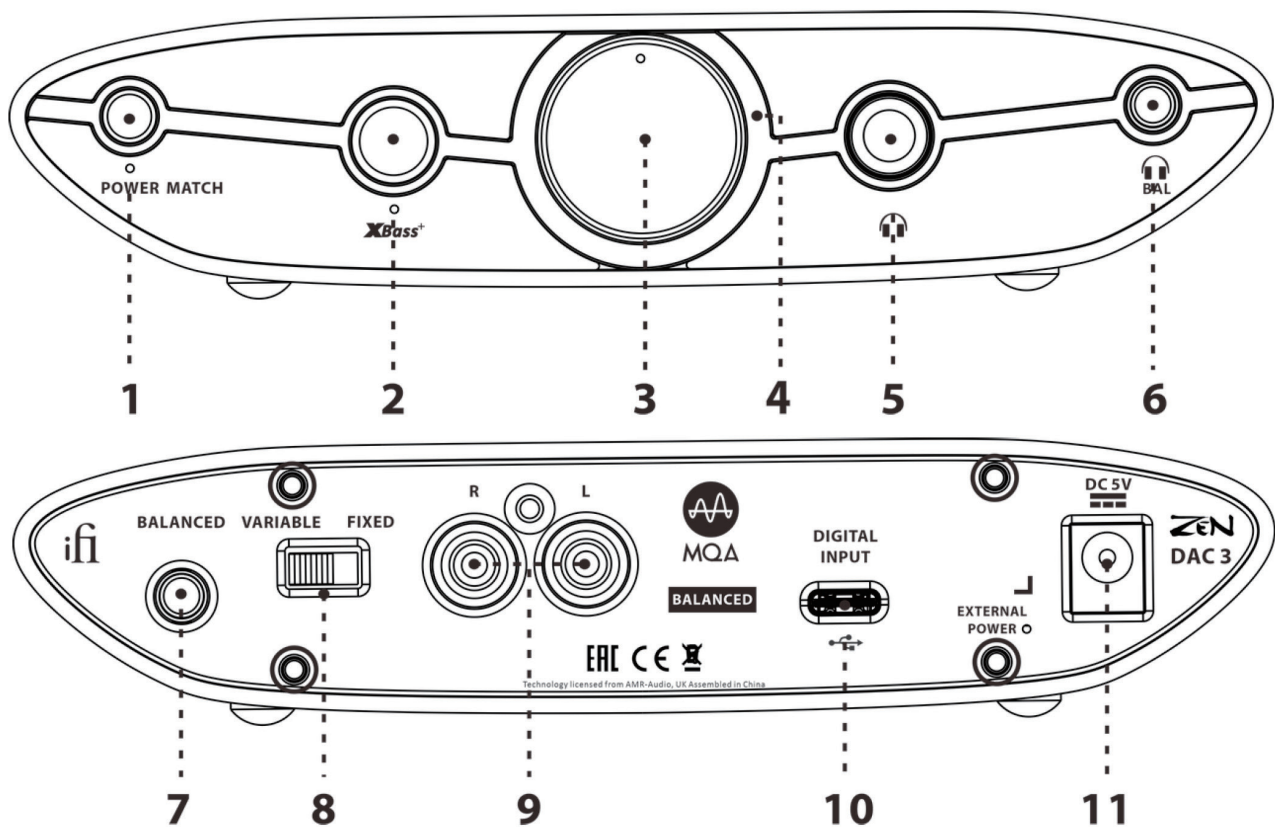
ZEN DAC

取扱説明書

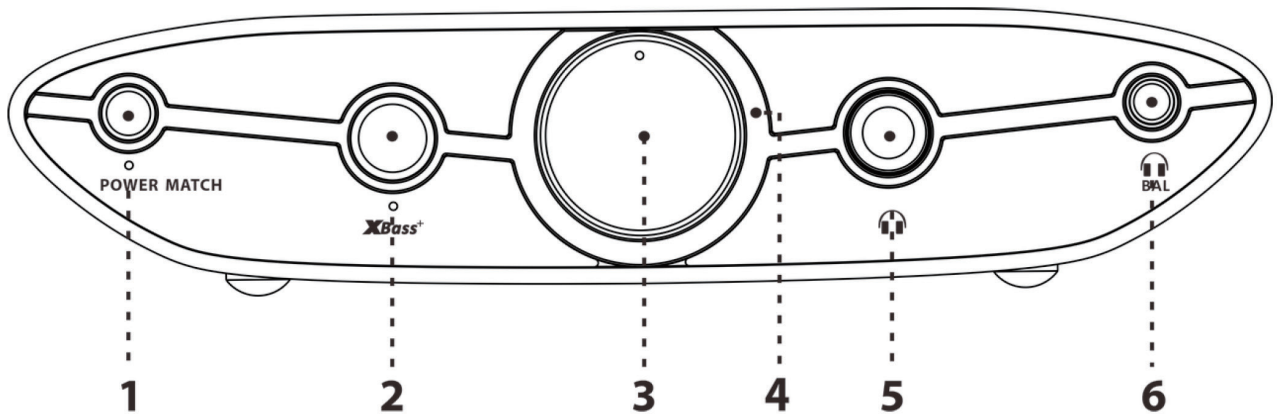
ZENシリーズのDAC 3をご購入いただき誠にありがとうございます。ZEN DAC 3はバランス対応のUSB-DAC / アンプです。

製品特徴:

- DSD512/PCM768/MQA フルデコード対応
- 便利かつ高耐久な USB-C 入力
- 最大出力パワー390mWを誇る2つのヘッドフォン出力：4.4mm バランス、6.3mm シングルエンド
- 固定・可変切り替え可能な2つのライン出力：4.4mm バランス、RCA
- XBass+ 機能搭載：開放型ヘッドフォンの低域不足を補正
- PowerMatch 機能搭載：お使いのヘッドフォン・イヤフォンに最適なゲインを選択可能
- 最新版低ジッター機能 GMT (Global Master Timing) 搭載：最大20dB以上のジッター逓減性能
- DC オフセットの最適化を含む内部回路の改良により、信号の純度と精度が向上
- DSD512とMQAフルデコードを管理する16コアXMOSローレイテンシーマイクロプロセッサを搭載



1. PowerMatch (High/Low)
2. XBass+ オン/オフ
3. アナログ・ボリューム・コントロール
4. オーディオ・フォーマット表示 LED (kHz)
5. 6.3mm ヘッドフォン出力端子
6. 4.4mm バランスヘッドフォン出力端子
7. 4.4mm バランスライン出力端子
8. Variable/Fixed (可変/固定) 切り替えスイッチ
9. RCA シングルエンドライン出力端子
10. USB-C デジタルオーディオ・バスパワー入力端子
11. DC 5V 電源端子



1. PowerMatch (High/Low)

PowerMatchの設定は、IEM（インイヤーマニター）の場合は「low」に、ヘッドフォンの場合は「high」にします。ボタン横のLEDが点灯している状態が「high」です。

LED表示

白 High
オフ Low

警告: ZEN DAC 3は高出力のため、PowerMatchの設定を切り替える前に、ヘッドフォンの損傷のリスクをなくすために、常に小さい音量レベルから再生してください。iFi audioは、誤った使用による聴覚や機器のの損傷には一切の責任を負いません。

2. XBass+ オン/オフ

多くのヘッドフォンは正しい低域レスポンスを失っています。失われた低域レスポンスを「取り戻して加える」ことで、オリジナルの音楽をより正確に再生することを目指して設計されたアナログ回路です。

ヒント: 開放型ヘッドフォン（構造上の設計による低音不足）や一部の高感度イヤフォン（ユニットサイズの制限による低音不足）音質を、XBass+をオンにすることで改善されます。また、好みに合わせて使用しても構いません。

ヒント: XBass+は、音質を妨げるDSP（デジタル信号処理）は使用していません。最高品質のディスクリット・コンポーネントを用いて、純粋にアナログ領域で動作させているのです。だからこそ、オリジナルの音楽が持つ明晰さと解像度が保持されているのです。

3. アナログ・ボリューム・コントロール

ダイヤルを回し音量をコントロールします。ZEN DAC 3のアナログ・ボリューム・コントロールは、どのようなデジタル・ボリューム・コントロールよりも優れています。ヘッドフォンやプリアンプのボリューム（「Variable 可変」に設定されている場合）をコントロールするのに使うことができます。背面の出力が「fixed 固定」に設定されている場合は、ボリューム・コントロールはバイパスされます。

ヒント: 通常使用するに際し、ボリューム・コントロールが12時付近に位置するようコントロールし、期待通りでなければ適切になるよう調整してください。また、初めて組み合わせるヘッドフォンの時は、初期の音量は9時の位置より大きくない音量にコントロールし、PowerMatch(項目1.)は「Low」に設定し、聴覚や機器の損傷を避けて使用してください。

警告: ZEN DAC 3は高出力のため、PowerMatchの設定を切り替える前に、ヘッドフォンの損傷のリスクをなくすために、常に小さい音量レベルから再生してください。iFi audioは、誤った使用による聴覚や機器の損傷には一切の責任を負いません。

4. オーディオ・フォーマット表示 LED (kHz)

LEDの色はZEN DAC 3が音楽ソースから受け取ったオーディオ・フォーマットとサンプリング周波数を表示します。

LED	サンプリングレート
黄色	PCM 44.1/48kHz
白色	PCM 88.2/96/176.4/192/352.8/384/768kHz
シアン	DSD 64/128
赤色	DSD 256/512
緑色	MQA
青色	MQA Studio
マゼンタ	Original Sample Rate*
*MQAレンダラー	

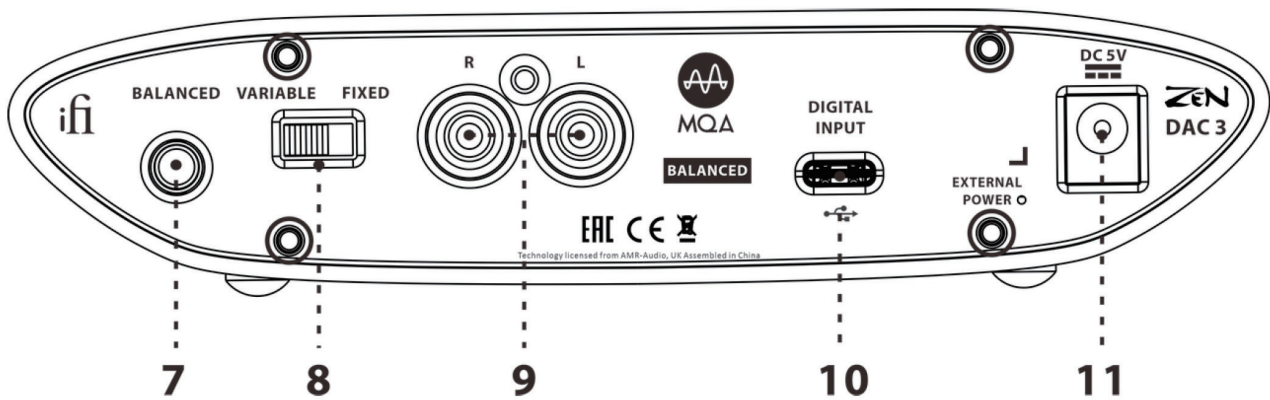
5. 6.3mmヘッドフォン出力端子

6.3mmシングルエンド・ヘッドフォンを接続します。3.5mmシングルエンド・ヘッドフォンをご使用の際は、付属の3.5mm to 6.3mm変換アダプターをご使用ください。

6. 4.4mm バランスヘッドフォン出力端子

4.4mm バランス型ヘッドフォンを接続します。

ヒント: ZEN DACはバランス型なので、4.4mm出力をご使用になることをお奨めします。



7. 4.4mm バランスライン出力端子

これは4.4mmからXLR端子への、あるいは同様のバランス型端子へのアナログ出力端子です。ここからアクティブ・スピーカーやアンプに接続することができます。

ヒント：ZEN DAC 3はバランス回路なので、この出力端子をご使用になることをお勧めします。

8. Variable/Fixed（可変/固定）切り替えスイッチ

背面の4.4mmバランス・アナログ出力端子（項目7.）またはRCAアンバランス・アナログ出力端子（項目9.）を使用する際に、ZEN DACのアナログ・ボリューム・コントロール（項目3.）を使用するかどうかを選択します。

9. RCA シングルエンドライン出力端子

RCA シングルエンド端子でアンプと接続します。

10. USB-C デジタルオーディオ・バスパワー入力端子

USB-C入力端子です。ZEN DAC 3とソース機器を接続し、電源供給を行います。

11. DC 5V 電源端子

ZEN DAC 3は付属のUSB-A to USB-Cケーブルでの電源供給（デスクトップ/ノートPCとの接続）と、5V ACアダプター（別売）のどちらでも動作します。

ヒント：ZEN DAC は 5V で稼働します。USB バスパワーでも動作しますが、iFi の iPower II 5V といった超低ノイズ電源アダプターを使用して、電源の品質を上げることができます。

注意：Windows PC と接続する場合、専用のドライバーをダウンロードする必要があります。

<https://ifi-audio.jp/DL/driver.html>

ヒント：ドライバーや最新のファームウェアのアップデートは iFi audio 日本語サイトをご確認ください。

https://ifi-audio.jp/DL/firmware_2023.html

製品仕様：

デジタル入力:	USB-C
対応フォーマット:	DSD 512 / 22.6MHz PCM 768kHz MQAフルデコード
DAC:	Bit-Perfect DSD & DXD DAC by Burr Brown
ライン出力セクション	
ライン出力:	4.4mmバランス/ RCAシングルエンド
ライン出力レベル:	
4.4mmバランス	最大2V / 6.2V (可変)、4.2V (固定)
RCAシングルエンド	最大1V / 3.3V (可変)、2.1V (固定)
出力インピーダンス:	
4.4mmバランス	≤200Ω
RCAシングルエンド	≤100Ω
ライン出力S/N比:	
4.4mmバランス	≥113dB @ 0dBFS
RCAシングルエンド	≥113dB @ 0dBFS

ライン出力ダイナミックレンジ:

4.4mmバランス $\geq 113\text{dB @ 0dBFS}$

RCAシングルエンド $\geq 113\text{dB @ 0dBFS}$

ライン出力THD + N:

4.4mmバランス $\leq 0.0015\% @ 0dBFS$

RCAシングルエンド $\leq 0.003\% @ 0dBFS$

ヘッドフォン出力セクション

ヘッドフォン出力:

バランス 4.4mm

シングルエンド 6.35mm

ヘッドフォン出力レベル:

4.4mmバランス 最大2V / 6.2V

6.3mmシングルエンド 最大1V / 3.3V

最大出力パワー:

4.4mmバランス $> 70\text{mW @ } 600\Omega$

$> 300\text{mW @ } 32\Omega$

6.3mmシングルエンド $> 18\text{mW @ } 600\Omega$

$> 210\text{mW @ } 32\Omega$

定格出力パワー:

4.4mmバランス	>390mW @ 64Ω
-----------	--------------

6.3mmシングルエンド	>210mW @ 32Ω
--------------	--------------

出カインピーダンス:

4.4mmバランス	≤1Ω
-----------	-----

6.3mmシングルエンド	≤1Ω
--------------	-----

ヘッドフォン出力S/N比:

4.4mmバランス	≥109dB(A) (6.2V)
-----------	------------------

6.3mmシングルエンド	≥109dB(A) (3.3V)
--------------	------------------

ヘッドフォン出力ダイナミックレンジ:

4.4mmバランス	≥109dB(A) (6.2V)
-----------	------------------

6.3mmシングルエンド	≥109dB(A) (3.3V)
--------------	------------------

ヘッドフォン出力THD+N:

4.4mmバランス	≤0.005% (2V @ 600Ω)
-----------	---------------------

6.3mmシングルエンド	≤0.013% (1.27V @ 32Ω)
--------------	-----------------------

周波数特性:	5Hz-90kHz (± 3dB)
--------	-------------------

電源入力:	USB-Cバスパワー、DC5V/0.5A(センタープラス)
-------	-------------------------------

消費電力:

無信号	~0.5W
-----	-------

最大信号	~2.5W
------	-------

サイズ:	158 x 115 x 35 mm
------	-------------------

重量:	456 g
-----	-------

保証期間:	12ヶ月※
-------	-------

※仕様は予告なく変更になることがあります