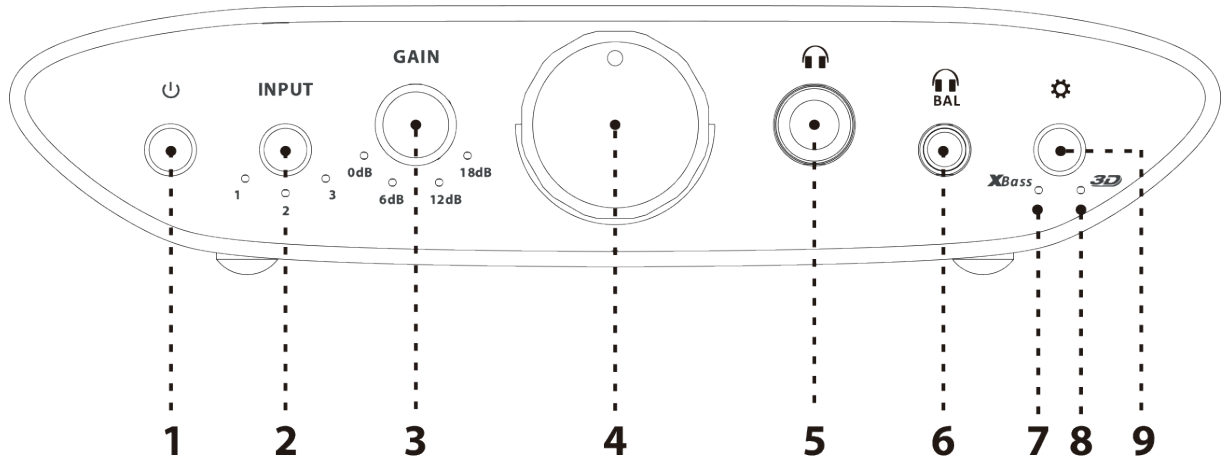


ifi

ZEN CAN

ZEN シリーズの CAN をご購入いただき、ありがとうございます。CAN はバランス型オーディオアンプです。



1. 電源スイッチ

電源をOn/Offするスイッチです。

2. 入力チャンネル・スイッチ

このボタンを使って以下の入力オプションから選択します。

入力1:RCA

入力2:3.5mmシングルエンド

入力3:4.4mmバランス

3. ゲイン選択ボタン:0dB/6dB/12dB/18dB

必ず0dBからスタートして、ヘッドフォンのボリュームがちょうど良くなるようにゲインを上げていきます。

警告:最初からゲインを高く設定しないでください。

聴覚や接続されたヘッドフォンに損傷が生じることがあります。AMR/ifiは誤った使用で生じた損傷に対しては責任を負いかねます。

4. アナログ・ボリューム・コントロール

通常のリスニング・レベルでは、ボリューム・コントロールは12時の位置にあるのが適正です。

さらに高いリスニング・レベルを楽しみたい場合はゲイン・レベルを上げます。

5. 6.3mmシングルエンド出力

シングルエンドの6.3mmヘッドフォン端子を接続します。

3.5mmシングルエンド・ヘッドフォンを使用する場合は、3.5mmから6.3mmへの変換アダプターを使って接続します。

6. 4.4mmバランス・アナログ出力

4.4mmバランス・ヘッドフォン端子を接続します。

ヒント:ZEN CANはバランス型アンプなので、4.4mm出力を推奨します。

7. XBass LED

XBass(On/Off可能)は、様々なヘッドフォンに合わせて低音のレスポンスを増強できるように、独自に設計されています。純粋なアナログ信号回路です。

8. 3D Matrix LED

3D Matrix (On/Off 可能) は、ホログラフィックな音場を生み出します。

まるでスピーカーを聞いているようにヘッドフォンを聞くことができるように設計された純粋なアナログ信号処理回路です。

これによって、「頭の中で音楽が鳴っている」という感覚で気持ちが乱されるのを是正することができます。

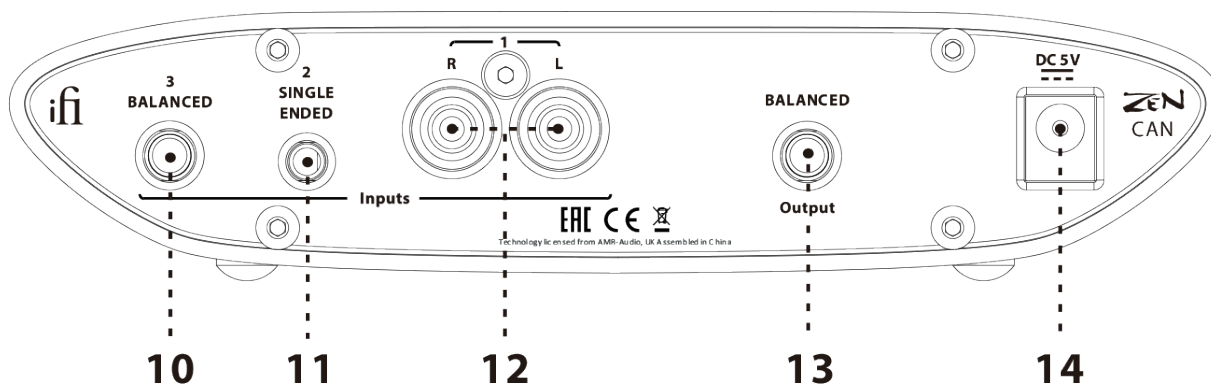
ヒント:XBassと3D Matrixの両システムには、音質を阻害するDSP(デジタル信号処理)は使用されていません。

最高品質のディスクリット・コンポーネントを使用し、純粋にアナログ領域で動作するので、オリジナルの音楽のすべての明晰性と解像度が保たれるのです。

9. XBass と 3D Matrix の設定ボタン

このボタンで以下を選択します。

- Off
- 3D
- XBass



10. 4.4mm バランス・アナログ入力

バランス・アナログ入力端子です。

11. 3.5mm シングルエンド入力

シングルエンドの 3.5mm 入力端子です。

12. RCA アナログ入力

RCA アナログ入力端子です。

13. 4.4mm バランス・アナログ出力

4.4mm から XLR または他のバランス・インターコネクトへ接続するアナログ出力端子です。

この端子をアクティブ・スピーカーとの接続に使用することができます。

ヒント：ZEN CAN はバランス型アンプなので、この出力を使用することを推奨します。

14. DC5V 電源

ZEN CAN に同梱の電源アダプター（超静寂な iPower）を接続します。ZEN CAN に使用できるのは 5V の電源のみです。

仕様

入力電圧：5V/2.5A AC100-240V、50/60Hz (iFi audio iPower 5V同梱)

最大出力：バランス >15.1V/385 mW (600Ω)>6.0V/1150 mW (32Ω) シングルエンド >7.6V/98 mW (@ 600Ω)>7.2V/1600 mW (@ 32Ω)

THD & N: バランス <0.006% (@ 360 mW/2.4V 16Ω) シングルエンド <0.005% (@ 100 mW/1.27V 16Ω)

SN比: バランス >120dBA (@ 15.2V) シングルエンド >118dBA (@ 7.6V)

最大入力: バランス 7.4V RMS RCA 3.8V RMS 3.5mm 1.92V RMS

ゲイン: 0dB、6dB、12dB、18dB

周波数レスポンス: 20Hz - 20kHz (-3dB)

消費電力: No Signal ~5W Max Signal ~13W

サイズ: 158×117×35 mm

重量: 515g

保証期間: 12ヶ月

(仕様は予告なく変更になる場合があります。)

技術的な質問やサポートを必要とされる場合は、弊社のサポートチームにご連絡ください：

<http://ifi-audio.jp/contact.html>

