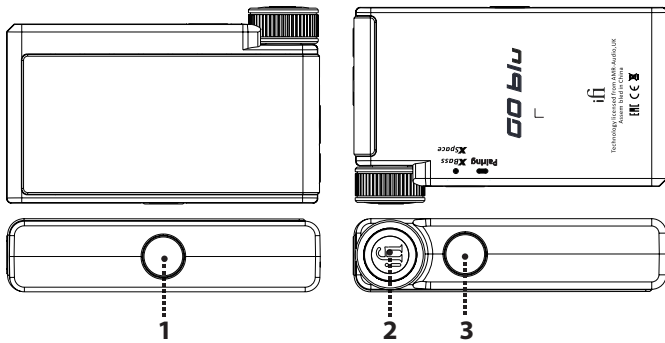


# if GO blu



## 1. 電源オン/オフ、Bluetoothコーデック確認ボタン

長押しで Go blu の電源をオン / オフ出来ます。

注：電源ボタンをダブルクリックすると現在受信している Bluetooth のコーデックを音声プロンプトで案内します。

## 2. マルチファンクションノブ

操作：

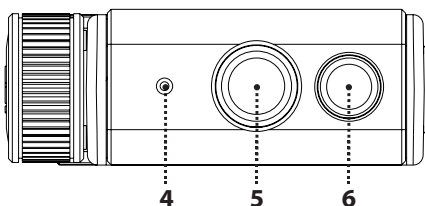
- ボリュームコントロール (回転)
- 再生 / 停止 (クリック)
- 曲送り (ダブルクリック)
- 曲戻し (トリプルクリック)
- 音声アシスタントを起動 (長押し)

## 3. サウンドエフェクト設定、Bluetoothペアリングボタン

このボタンは以下のサウンドエフェクトを順に設定します。(詳しくは 4. を参照してください)：

オフ > XBass > Xspace > XBass + XSpace (クリック)

ヒント：音声プロンプトのオン / オフを切り替えるには、ボタン 3 を押したままボタン 1 を押して電源オン、もしくはオフで切り替え出来ます。



## 4. サウンドエフェクトとBluetoothステータスLED

LED の配色は現在のサウンドエフェクトと GO blu の Bluetooth 接続ステータスを表示しています。

LED	モード
黄色	XBass
シアン	XSpace
白色	XBass + XSpace
無灯	オフ

## Bluetooth

LED	ステータス
オフ	Bluetooth( 接続済み )
青色 (点滅)	Bluetooth( 接続待機中 )
青色 / 赤色 (点滅)	Bluetooth( ペアリング中 )

## Pairing

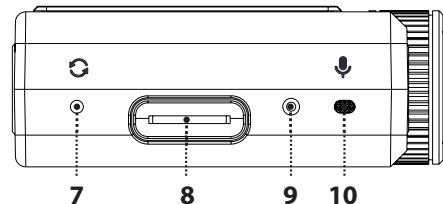
電源をオンにすると、GO blu は前回ペアリングされたデバイスと接続しようとするため、青色に点滅します。保存されているデバイスが見つからない場合は、自動的にペアリングモードになり、青色 / 赤色に点滅します。ペアリングモードに入るには、Bluetooth ステータスの LED が青色 / 赤色に点滅するまで、ボタン 3 を長押しします。ペアリングするにはスマートフォンで使用可能な Bluetooth デバイスの一覧から「GO blu」を選択してください。GO blu は、ペアリングされた Bluetooth デバイスを最大 8 台まで保存出来ます。

## 5. 4.4mmバランス出力端子

4.4mm バランス型ヘッドフォンを接続します。

## 6. S-Balanced 3.5mm出力端子

3.5mm シングルエンド・ヘッドフォンを接続します。



## 7. ファクトリーリセット

工場出荷状態にリセットします。(3 秒長押し)

## 8. USB-C 入力端子

USB-C 端子は、単なる充電だけではなく、最大 24bit / 96kHz のダイレクト再生が行えます。高出力の USB 充電器を使用することで、GO blu を 40 分未満でフル充電することが出来ます。同梱の USB-A -> USB-C ケーブルを、お手持ちの最大 6.3V までの USB スマート充電器、または通常の USB 充電器と合わせてご使用下さい。

## 9. 電池残量 LED

LED	Status
緑 *	> 60%
黄色 *	> 10%
赤 *	≤ 10%

\* 充電中はバッテリー LED が点滅します。

## 10. マイク

スマートフォンとペアリングした時にハンズフリー通話に使用出来るマイクです。

## 仕様

チップセット： Qualcomm QCC 5100 Series

入力： USB-C

Bluetooth 5.1 ( AAC, SBC, aptX, aptX HD, aptX Adaptive, aptX LL, LDAC, LHDC/HWA Codec)

電源部： USB-Cから給電、BC V1.2の最大1000mA / 6.3Vの充電に準拠

ヘッドホン端子：

バランス： 4.4mm

アンバランス： 3.5mm

出力電力：

バランス： 245mW @ 32Ω; 5.6V @ 600Ω

アンバランス： 165mW @ 32Ω; 2.8V @ 600Ω

出力インピーダンス：

バランス： <1Ω

アンバランス： <1Ω

SNR：

バランス： 111dBA

アンバランス： 106.5dBA

DNR： 120dB(A) (アンバランス/バランス)

THD+N：

バランス： <0.009% (6.5mW/2.0V @ 600Ω)

アンバランス： <0.03% (100mW/1.27V @ 16Ω)

周波数特性： 20Hz - 45kHz (-3dB)

バッテリー： リチウムポリマー電池 450mAh ~最大8時間再生

サイズ： 54mm × 34 mm × 13mm

重量： 27g

保証期間： 12ヶ月 仕様は予告なしに変更になる場合があります。

