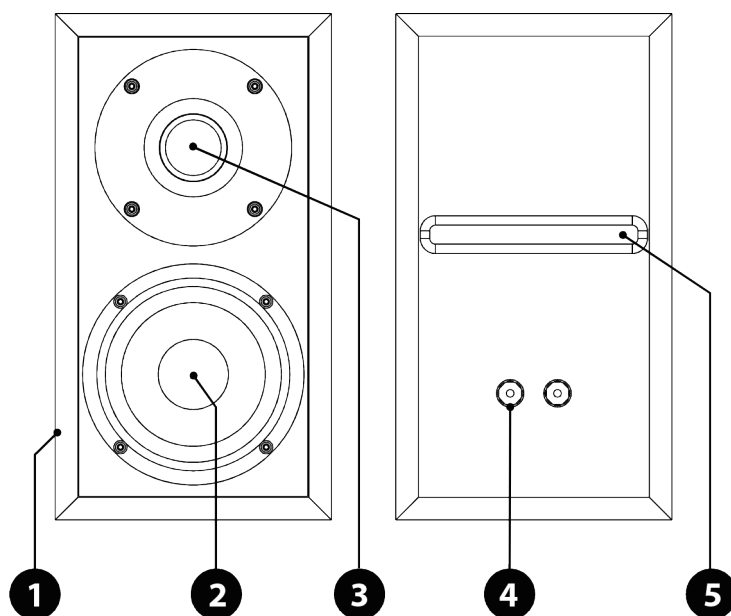


LS3.5

Retro LS3.5モニター・スピーカー



- ① 天然竹製キャビネット
- ② 4.5インチ・広帯域ドライバー
- ③ 1.1インチ・シルクドーム・トゥイーター
- ④ スピーカー・ターミナル(ここにスピーカー・ケーブルを接続します)
- ⑤ ノイズ・リダクション・ロー・タービュランス・ポート(共振周波数を分割してノイズを低減するポートです)

特徴

- iFi Retro LS3.5 スピーカーは、伝説的な BBC LS3/5a スピーカーにインスピレーションを得て製作されました。最高にオープンでナチュラルで、オーガニックなサウンドを生み出すために、iFi は最新のテクノロジーと天然素材を組み合わせ、LS3.5 を作り上げたのです。
- 広帯域ドライバーは iFi の仕様に合わせてカスタムメイドされています。コーン紙は超軽量のナチュラルコート紙でできており、超高速なレスポンスと優れた効率を実現しています。
- 使用されているスーパー・トゥイーターは、これも通常のトゥイーターではなく、カスタムデザインされており、スーパー・トゥイーターの仕事を実際に果たします。透き通ったオーガニック・シルクでできており、これに(ショート)ホーンが取り付けられ、広帯域のドライバーとともに明快なイメージを生み出します。
- キャビネットは、先進のマルチ・チェンバー P.G.A.H. ヴォイト方式のチューニングが施されたエンクロージャーで、ロー・タービュランス・ポートを備え、高いレベルでポート・ノイズを減少させます。この設計は、これまでめったになかったほど、小型スピーカーの低域パフォーマンスを向上させます(注: ヴォイトはイギリスのスピーカー製作者で、ホーン型スピーカーを開発した人物です)。
- キャビネットは、天然の耐久性の高い竹で作られています。通常の木製のキャビネットと同じ重量でありながら、強度は3倍です。並外れた強度と軽量化によって、キャビネットが原因のカラーレションが相当に軽減され、このLS3.5からワイドでオープンな、しかし正確なサウンドを生み出すことが可能になったのです。
- ひとつひとつのキャビネットが、楽器製造のチューニング方式を使ってチューニングされています(サウンドバーと補強が施されています)。
- タイムアラインメント(時間整合)が施されたトゥイーターと広帯域ドライバーによって、完璧な音場が生まれます。
- 先進のアミノプラスチック・オープン・セル・アコースティック・フォーム(吸音材)によって、最高の低域とクリーンな中域が実現されています。
- 表面積が最大の金メッキ銅製スピーカー・ターミナルが装備されています。

iFi Restro Stereo 50 と接続する場合

左側の LS3.5 スピーカーを iFi Restro Stereo 50 の LEFT に接続します。同様に右側のスピーカーを iFi Restro Stereo 50 の RIGHT に接続します。

良いセッティングのためのヒント：

- 通常はスピーカーを、置かれている棚や机に密着させないのが望ましいと考えられます。
- スピーカーを耳の高さに置き、2つのスピーカー間の距離とほぼ等しい距離でお聴きになることをお勧めします。
- スピーカーと置き場所を密着させないために、以下のものが同梱されています。
1. 滑り止めマット 2. シリコンゴム脚
- お好みの方を選んで、密着を防いでください。シリコンゴム脚は、通常 LS3.5 スピーカーを Restro Stereo 50 と並べて置く際に使用します。これによって、アンプとスピーカーの高さが揃うので、見た目も音質的にもまとまりがよくなります。
- 2つのスピーカーの配置に応じて、XBass と 3D HolographicSound を試して、最良の低音を生み出すようにしてください。詳細は、XBass と 3D HolographicSound の解説をご参照ください。
- スピーカー・グリルは、音響的には色付けを生じさせることはありません。磁石で取り付けられているので、取り外しも可能です。
- 同梱のスピーカー・ケーブルは、非常に高品質な高伝導度無酸素銅（OFHC 銅）を銀メッキし、テフロンで絶縁したものできており、最高のサウンドを生み出します。

仕様

- 能率: 90dB/2.83V/1m
- 周波数特性: 59Hz - 20KHz
- ドライバー: 4.5インチ (115mm) ペーパーコーン・ワイドバンド/ 1.1インチ (28mm) シルクドーム・ツイーター
- クロスオーバー: 10KHz アコースティック・クロスオーバー,
ワイドバンドドライバーと高速反応ツイーター使用によりエレクトリックドライバー未使用
- エンクロージャー: ナチュラルバンブーエンクロージャー+トランスミッション・ライン・ポート
- サイズ: 146 x 268 x 226mm (W x H x D)
- インピーダンス 4Ω
- 重さ 3.5kg



輸入・発売

お客様サポート・お問い合わせ

ENZO j-Fi LLC.
☎ 050-3631-5749