

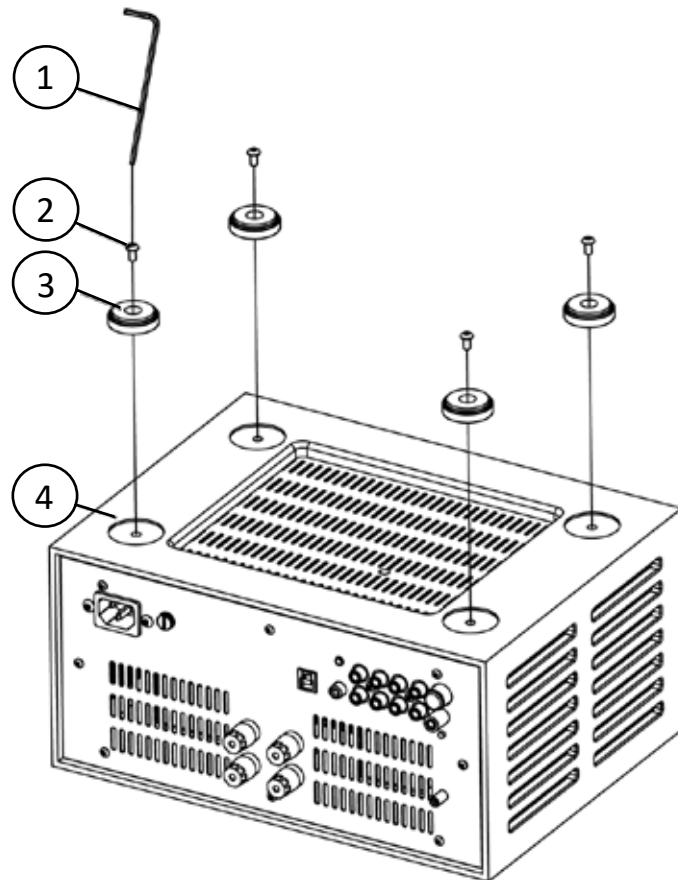
RETRO Stereo 50 - 真空管取り付けマニュアル

内容物

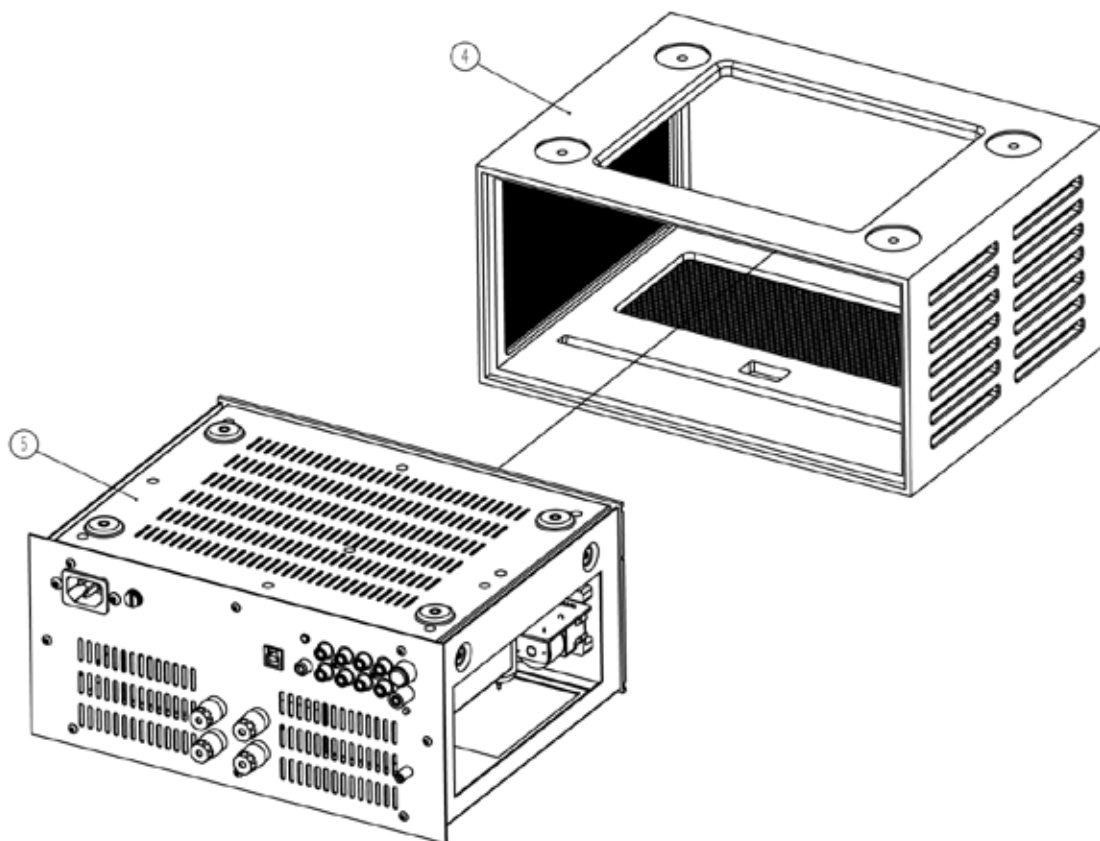
- ①：2.5mm 六角レンチ ②：M4 12mm 六角ネジ ③：インシュレーター 4 個
④：竹製シャーシ ⑤：アンプ本体 ⑥：ECF82 真空管 4 本
⑦：EL84X 真空管 4 本

注：電源をオフにし、以下のステップに従い真空管の取り付けを行ってください。もし分からない場合には、販売店、もしくは弊社サポートまでご相談ください。

ステップ 1：傷がつかないように場所の上に Stereo 50 を逆さまに置き、① 2.5mm 六角レンチを使い、② M4 六角ネジと③インシュレーターを取り外してください。

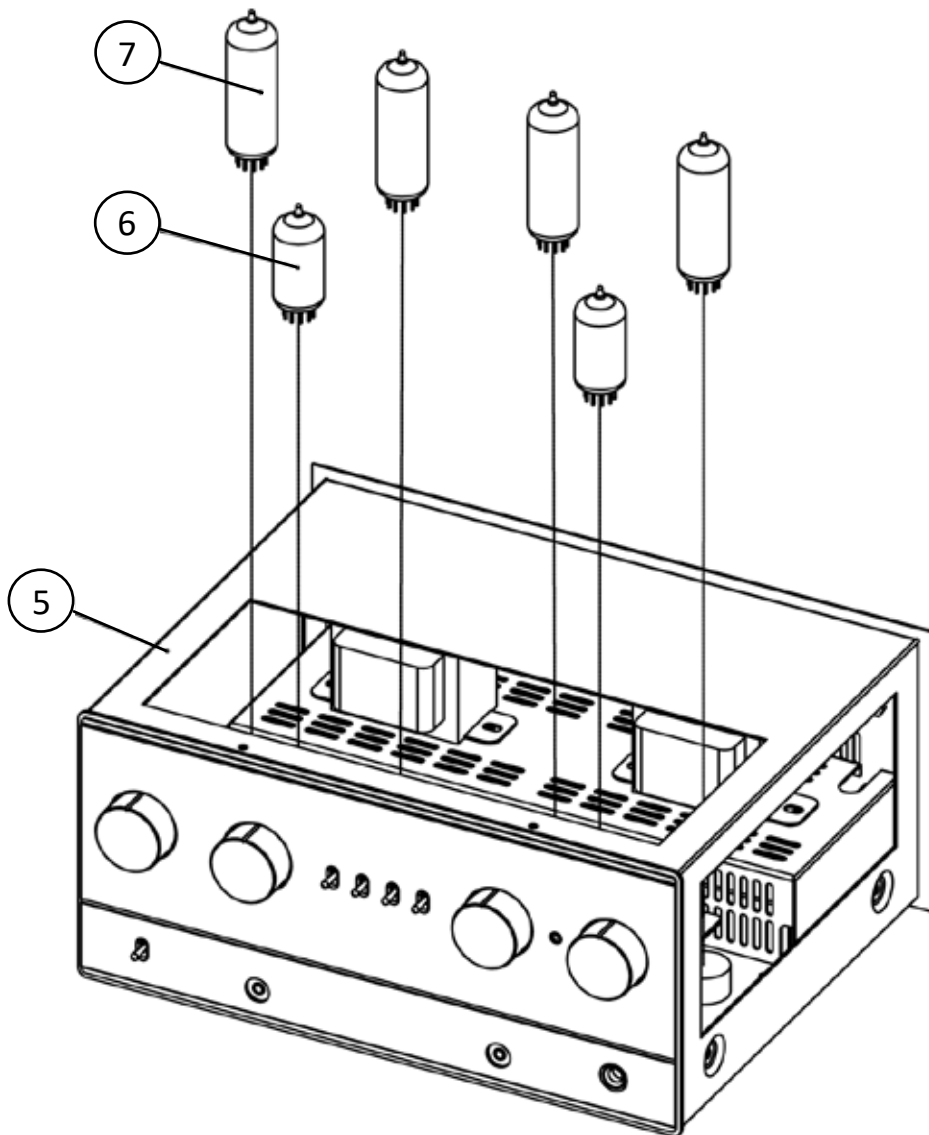


ステップ 2：前面から背面に向かってスライドさせ、④竹製シャーシから⑤アンプ本体を引き出します。

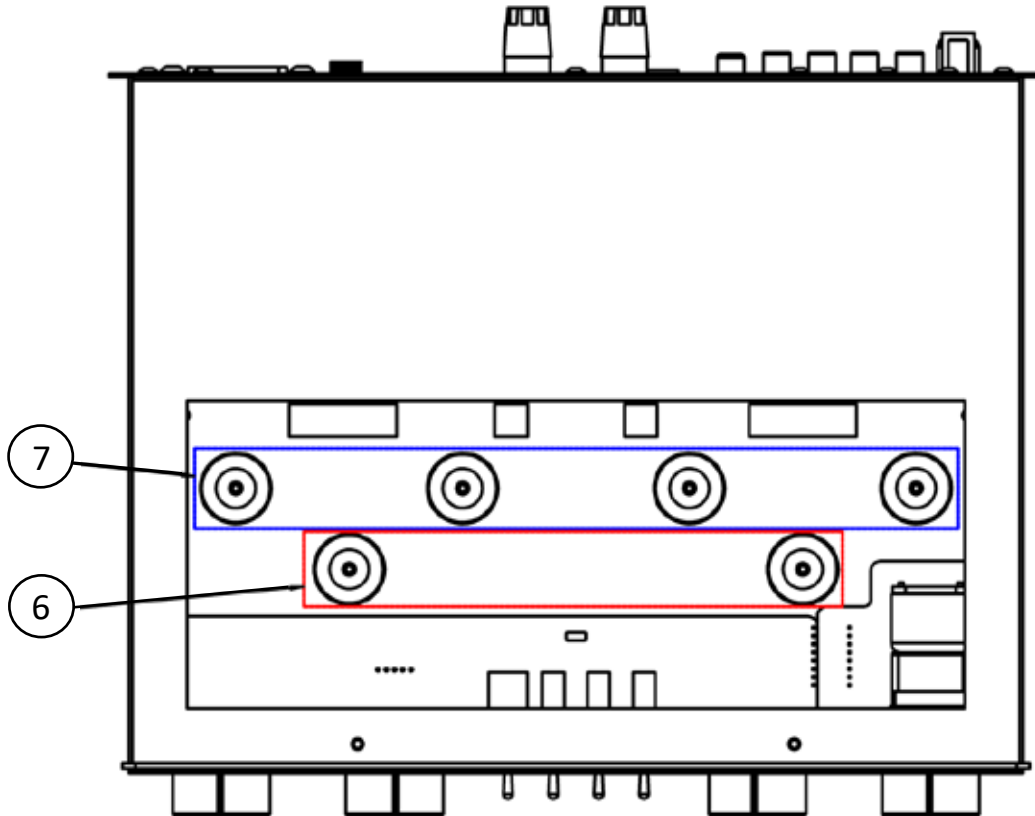


ステップ3：メイン基板の真空管ソケットへ、⑦ EL84X と⑥ ECF82 を慎重にしっかりとつかんで回しながら、ソケットに真空管の足が入る位置で差し込んでください。計6本の真空管と6つの真空管ソケットがあります。

Stereo 50 の正面から見て、2本の ECF82 は手前側の2つのソケットに差し込み、4本の EL84X は奥側の4つのソケットに差し込みます。



ステップ4：すべての真空管が以下の図のように正しい位置に差し込まれていることをご確認ください。



注：⑦ EL84X 真空管 (長い真空管) ⑥ ECF82 真空管 (短い真空管)

ステップ5：真空管に付いているオイルやチリを柔らかい綺麗な布でふき取り、しっかりと真空管が差し込まれているかご確認ください。そして、Stereo 50 の電源をオンにし、正常に動作していたら、さきほどと逆の手順で⑤アンプ本体を④竹製シャーシに戻し、六角ネジでインシュレーターとともに固定してください。

これで Stereo 50 を長年お楽しみいただく準備が整いました。