

ifi

ZEN Phono

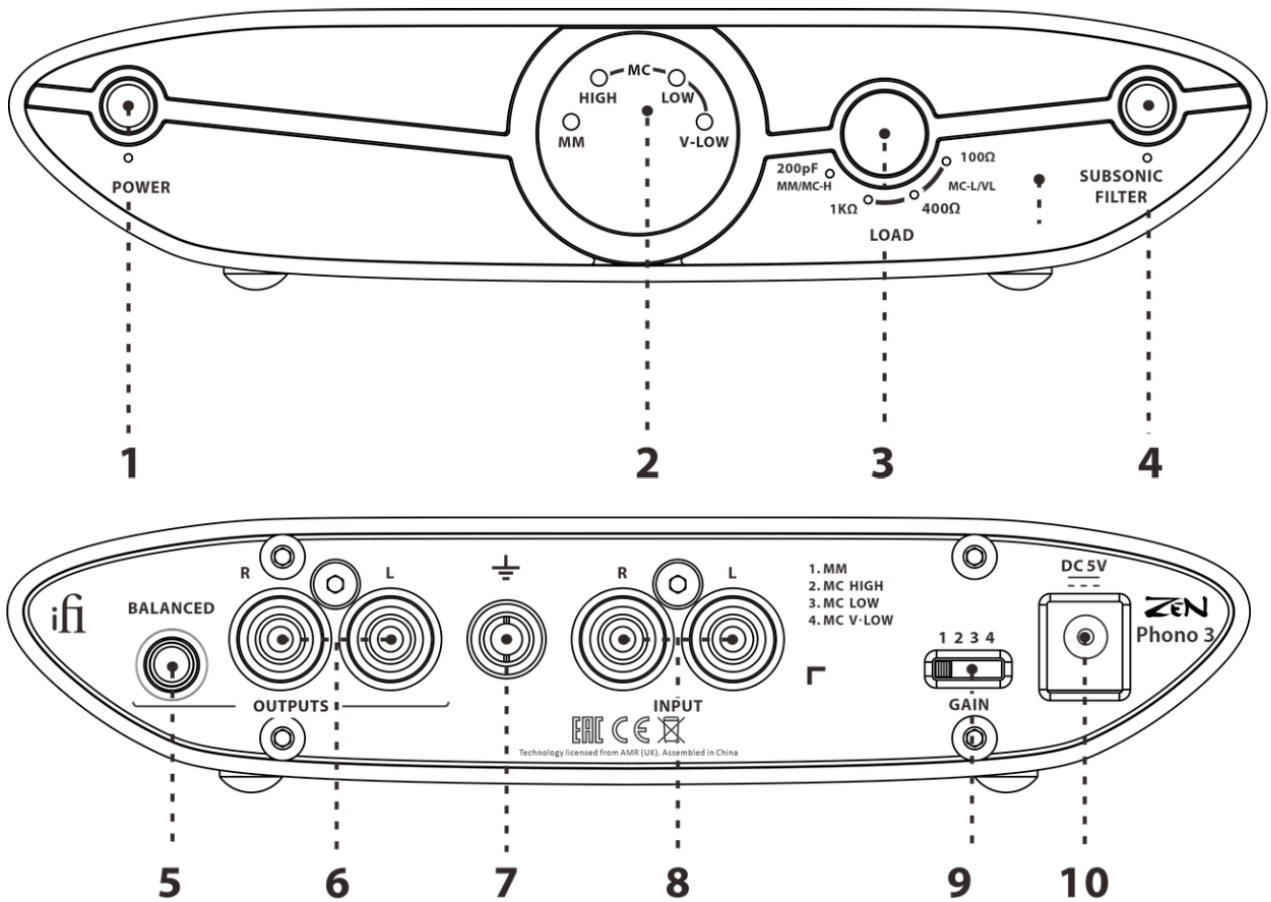
取扱説明書

ZEN シリーズのPhonoをお買い上げいただき、ありがとうございます。ZEN Phono 3はバランス型MM/MCフォノステージです。

ZEN Phono 3は、お気に入りのレコードのポテンシャルを最大限に引き出します。反ったレコードのノイズを除去するAIサブソニックフィルター、いくつかのクラスA+フォノステージよりも静かなノイズフロア、より広いダイナミックレンジを提供し、幅広いカートリッジとの互換性を担保する4つのMC/MMゲイン選択をサポートしています。ZEN Phono 3は、あらゆる音楽のディテールを輝かせる静かなリスニング体験を生み出します。

製品特徴:

- MM/MCカートリッジ両対応：36dBから72dBのゲイン・負荷抵抗・負荷容量可変設定により、幅広いカートリッジとの互換性を確保
- AIサブソニックフィルター搭載：一般的な低域を削るフィルターではなく、音楽ではない反りによって生じる超低域のみを賢く除去
- 圧倒的ローノイズ=EIN（入力換算ノイズ）-151dBV：一部のトップクラスフォノイコより20dBVをも上回るスーパー・サイレント・ノイズフロアを保証
- 正確なRIAAイコライザーとバランス出力は1000 USDクラスの製品の性能に匹敵
- 内部回路は最新鋭1.2MHzスイッチング電源により動作：仮想的な動作は伝説的な真空管フォノアンプのLCフィルターに相当



1. 電源ON/OFF

2. MM / MC ゲイン・チャンネル・ディスプレイLED

3. 負荷調整ボタン

4. サブソニックフィルターON/OFF

5. 4.4mm バランスライン出力端子

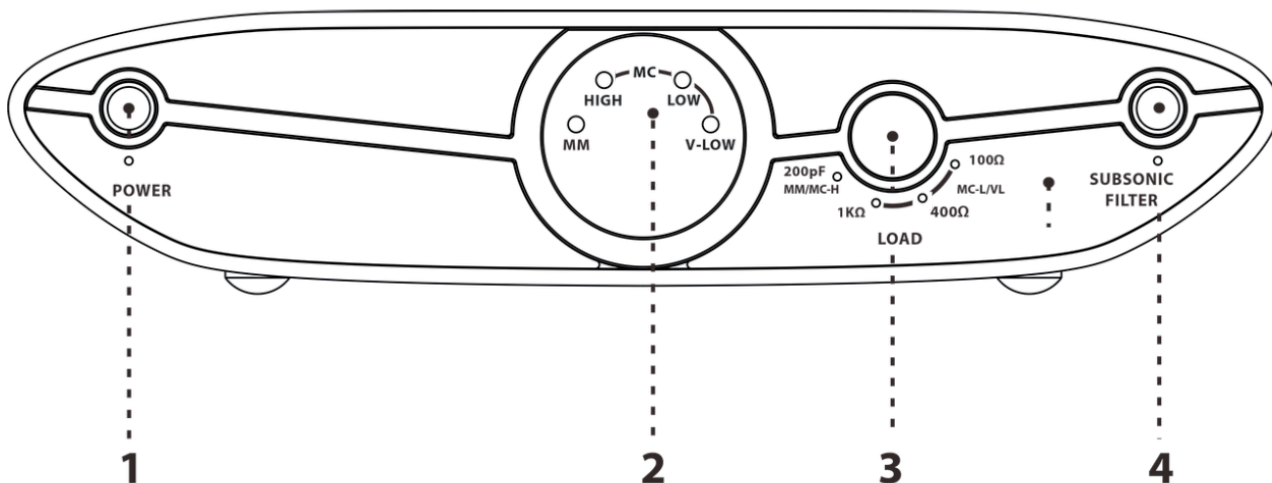
6. RCA アンバランスライン出力端子

7. アース端子

8. RCAPhono 入力端子

9. ゲイン・チャンネル・切り替えスイッチ

10. DC 5V 電源端子



1. Power switch

電源スイッチです。短押しで電源のオン・オフを行います。

注意: 一定時間 (10分以上) 電源が入っている場合、電源を切るには2回短押しする必要があります。この現象が起こるのは、ユニットがしばらくオンになっている場合だけです。この挙動は高音質を提供するためにMCUが電源ボタンの信号経路を省略するためです!

2. MM / MC ゲイン・チャンネル表示 LED

このLEDは現在選択されているゲイン・チャンネルを表示します (項目9.)。

LED	ゲインチャンネル (項目9.)	出力電圧
MM	1. MM	>2mV
HIGH	2. MC HIGH (高出力)	≤2mV
LOW	3. MC LOW (低出力)	≤0.5mV
V-LOW	4. MC V-LOW (超低出力)	≤0.25mV

ヒント: ZEN Phono3は10分以上使用すると自動的にロック状態になり、ロック後はゲイン・チャンネルを調整できなくなります。ロックを解除するには、AIサブソニックフィルターのスイッチ (項目4.)を短押しする必要があります、ロック解除後は調整することが出来るようになります。

3. 負荷調整ボタン

このボタンは以下の4つの負荷レベルを順に切り替えます。

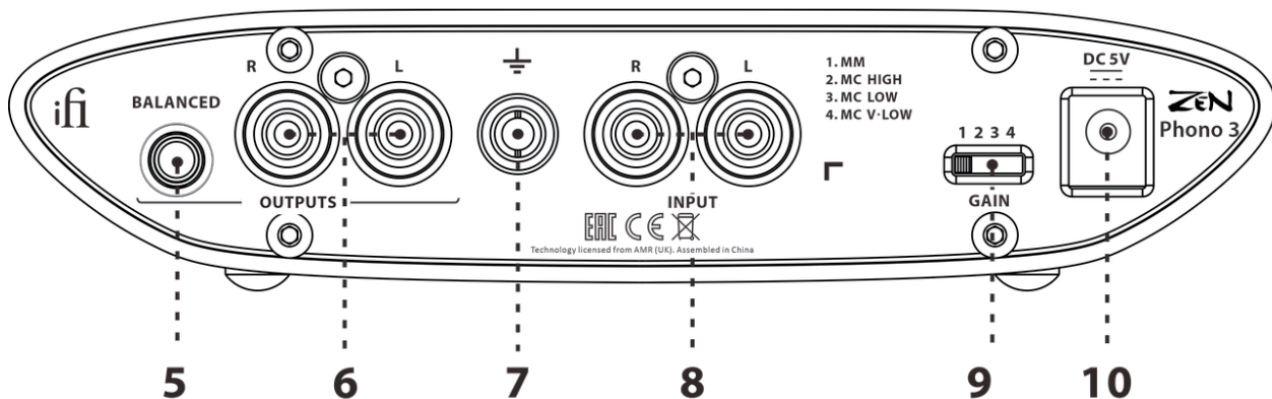
負荷設定	ゲイン・チャンネル
200pF (デフォルトは100pF)	MM/ MC HIGH (高出力)
1k Ω /400 Ω /100 Ω	MC LOW (低出力)/ MC V-LOW (超低出力)

ヒント: ZEN Phono3は10分以上使用すると自動的にロック状態になり、ロック後はゲイン・チャンネルを調整できなくなります。ロックを解除するには、AIサブソニックフィルターのスイッチ(項目4.)を短押しする必要があり、ロック解除後は調整することが出来るようになります。

4. サブソニックフィルター ON/OFF

サブソニックフィルターの切り替えスイッチです。

iFiの独自設計によるこのサブソニックフィルターは、サブソニック周波数がレコード盤の反りによるものなのか低音によるものなのかを賢く検知し、反りによるものだけを除去して、低域と中域の周波数はすべてそのまま通過させるので、音質に影響を与えることはありません。



5. 4.4mm バランスライン出力端子

4.4mm から XLR または他のバランスコネクタに接続するバランス出力端子です。ボリューム・コントロールを持つアクティブ・スピーカーやアンプへの接続に使用することもできます。

ヒント:ZEN Phonoはバランス回路なので、この出力を使用されることを推奨します。

6. RCA アンバランスライン出力端子

RCA から RCA または他のアンバランスコネクタに接続するライン出力端子です。ボリューム・コントロールを持つアクティブ・スピーカーやアンプへの接続に使用することもできます。

7. アース端子

ZEN Phono 3のアース端子です。ターンテーブルのアース線をここに接続します。

8. RCA フォノ入力端子

フォノ入力端子です。ターンテーブルから ZEN Phono 3のこの端子にフォノケーブルを接続します。

9. ゲイン・チャンネル・切り替えスイッチ

このボタンで4つのゲイン・レベルを切り替えます。

ゲイン・チャンネル	対応ゲイン
1. MM用	(>2mV)
2. MC HIGH(高出力)	(\leq 2mV)
3. MC LOW (低出力)	(\leq 0.5mV)
4. MC V-LOW (超低出力)	(\leq 0.25mV)

お好みとターンテーブルの仕様に合わせてゲイン・チャンネル・スイッチを切り替えてください。

10. DC 5V Power Supply Connection

ZEN Phono 3は5Vの電源供給のみで動作します。ZEN Phono 3に同梱の電源アダプターを接続してください。

ヒント:最高のパフォーマンスを得るには、超低ノイズ電源アダプターiFi iPower II 5Vの使用をお勧めします。

製品仕様:

フォノ入力:	RCA L/R
ライン出力:	4.4mmバランス RCAシングルエンド
最大定格出力:	
4.4mmバランス	≤19.98V RMS 100kΩ (THD + N <1%) ≤12.75V RMS 600Ω (THD + N <1%)
RCAシングルエンド	≤10.07V RMS 100kΩ (THD + N <1%) ≤7.94V RMS 600Ω (THD + N <1%)
出力インピーダンス:	
4.4mmバランス	≤200Ω
RCAシングルエンド	≤100Ω
負荷抵抗・負荷容量:	
MM/ MC HIGH (高出力)	47kΩ 100pF or 200pF (切り替え可能)
MC LOW (低出力)/ MC V-LOW (超低出力)	1kΩ or 400Ω or 100Ω (切り替え可能)
ゲイン設定	
MM	36dB (±1dB)
MC HIGH	48dB (±1dB)
MC LOW	60dB (±1dB)
MC V-LOW	72dB (±1dB)
SN比:	(バランス2V/RCA1V出力時)
MM	91dB (A-weighted) 82dB (unweighted 80kHz BW)
MC HIGH	81dB (A-weighted) 71dB (unweighted 80kHz BW)
MC LOW	89.6dB (A-weighted) 80dB (unweighted 80kHz BW)
MC V-LOW	78.6dB (A-weighted) 69dB (unweighted 80kHz BW)

EIN (入力換算雑音):	(バランス2V/RCA1V出力時)
MM 8.9nV/√Hz (unweighted)	-127dBV (A-weighted)
	-118dBV (unweighted)
MC HIGH 7.95nV/√Hz(unweighted)	-129dBV (A-weighted)
	-119dBV (unweighted)
MC LOW 0.7nV/√Hz(unweighted)	-149.6dBV (A-weighted)
	-140dBV (unweighted)
MC V-LOW 0.63nV/√Hz(unweighted)	-150.6dBV (A-weighted)
	-141dBV (unweighted)
全高調波歪み率:	(バランス2V/RCA1V出力時)
MM	<-91dB/0.0027%
MC HIGH	<-80dB/0.0095%
MC LOW	<-70dB/0.031%
MC V-LOW	<-73dB/0.022%
チャンネルセパレーション:	>75dB (1kHz all modes)
周波数特性:	
4.4mmバランス	20Hz - 20kHz (±0.15dB)
RCAシングルエンド	20Hz - 80kHz (±3dB)
入力電圧:	DC 5V/0.5A (centre +ve)
消費電力:	
無信号時	~1.5W
最大信号時	~1.8W
サイズ:	158 x 115 x 35 mm (6.2" x 4.6" x 1.4")
重量:	456 g (1.0 lbs)
保証期間:	12ヶ月

※仕様は予告なく変更になることがあります