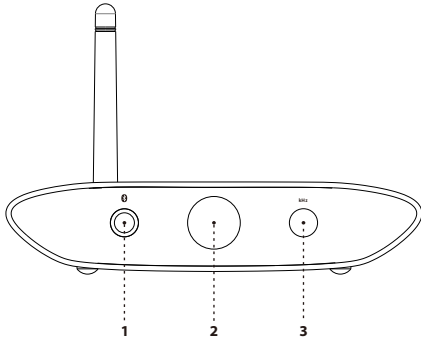


ifi

ZEN Blue



ZENシリーズのBlueをご購入いただき、ありがとうございます。Zen Blueは、デジタル出力とアナログ出力を備えたBluetooth DACです。

1. Bluetoothペアリング・ボタン

ZEN BlueはaptX、aptX HD、LDAC、HWA(LHDC)、AAC、SBC経由でBluetooth信号を受信します。

2. BluetoothペアリングとCodecディスプレイ

電源を入れると、ZEN Blueは青色に点滅し、以前にペアリングした機器を探します。保存されている機器が見つからない場合は、自動的にペアリング・モードに入って青/赤に点滅します。

ペアリング・モードに入るには、前面左側の「1. Bluetoothペアリング・ボタン」を青/赤に点滅するまで長押しします。ペアリングをするには、お手元のデバイスの利用可能なデバイス・リストの中から「ZEN Blue(iFi Hi-Res Audio)」を探します。

ZEN BlueはBluetoothデバイスを7個まで保存することができます。

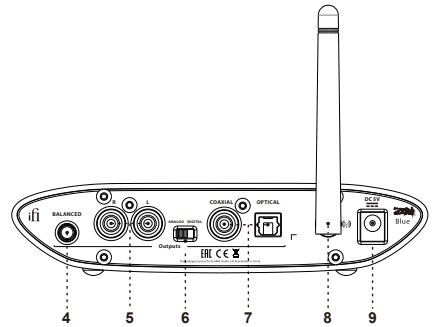
Codec

前面中央の「ifi」のロゴの色が、受信したCodec・フォーマットに応じて変わります。

Codec	LED
AAC	黄
aptX	青
aptX HD	マジェンタ
LDAC	シアン
HWA	白
SBC	緑

3. kHz LED

kHz	LED
44/48	青
88/96	白



4. 4.4mmバランス出力端子

4.4mmからXLR端子へ、または同様のバランス型端子に接続します。

警告: ZEN Blueに4.4mmバランス型ヘッドフォンを接続しないでください。フル・スケールで出力されるので、ヘッドフォンや聴覚に損傷を与える可能性があります。

AMR/iFi audioは、間違った使用による耳や機器の損傷には一切の責任を負いません。

5. シングルエンドRCA出力端子

アナログRCAケーブルでアンプに接続します。

6. デジタル/アナログ切り替えスイッチ

デジタル信号出力がアナログ信号出力かを切り替えます。

7. デジタル出力端子

同軸ケーブルまたは光角ケーブルでDACに接続します。

8. アンテナ

最高の受信品質のために、同梱のアンテナを取り付けてください。

9. DC5V電源端子

同梱の5V電源アダプターを接続します。

ヒント: ZEN Blueは5V専用です。iFi audio iPower 5Vといった超低ノイズ電源アダプターを使用して、電源の品質を上げることができます。

製品の仕様:

電源: DC5V
 チップセット: Qualcomm QCC 5100 series
 入力: Bluetooth 5.0 AAC, aptX, aptX HD, LDAC, HWA(LHDC)
 出力: Optical/Coaxial, Audio RCA L/R, 4.4/バランス・ライン出力
 周波数特性: 20Hz - 20kHz <+0/-0.5dB (44.1kHz)
 1Hz - 44kHz <+0/-3.0dB (>= 88.2kHz)
 出力電圧: 2.05V (+/-0.05V)
 ダイナミック・レンジ: 109dB (A)
 SN比: 109dB (A) @ 0dBFS
 THD+N@0dBFS: < 0.0015% 10k Load
 出力インピーダンス: < 50Ω
 消費電力: < 2.5W
 サイズ: 158mm(長さ)×100mm(幅)×35mm(高さ)
 重量: 476g (1.05ポンド)
 保証期間: 12ヶ月
 上記仕様は予告なく変更する場合がございます

製品についてのご質問・ご購入者様サポート

ENZO j-Fi LLC.
 千葉県松戸市常盤平5-14-28-103

iFi Audioコンタクトページ
<http://ifi-audio.jp/contact.html>

輸入・発売元: 有限会社トップウイング
 東京都東村山市栄町1-10-2-1102
 電話 042-392-8319
 mail:info@twctokyo.co.jp

iFi Audio 情報 Webページ <http://ifi-audio.jp/>